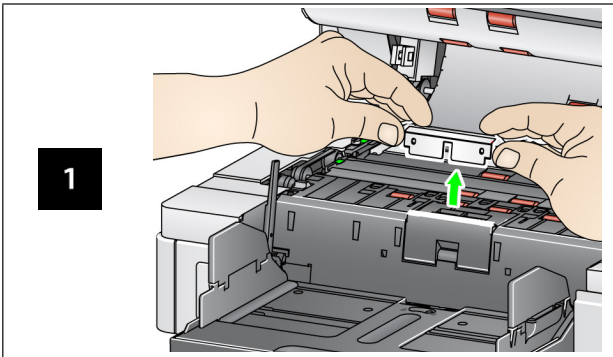
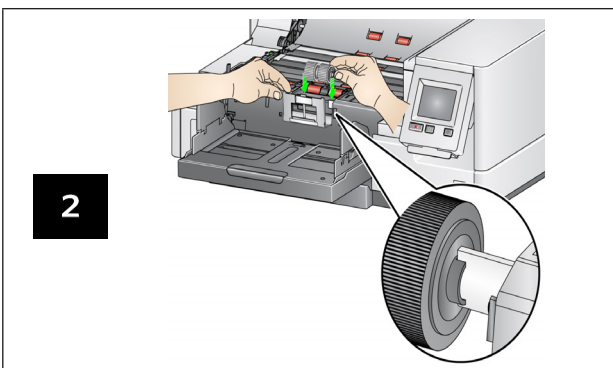
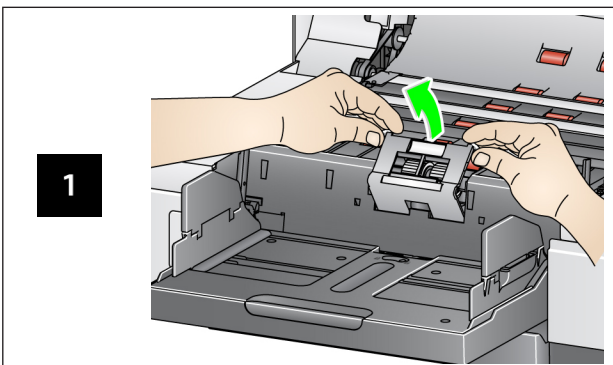


Substituir base de pré-separação Substituir rolo de separação

Base de pré-separação



Rolo de separação



Consulte o Guia do usuário para obter informações sobre os procedimentos de substituição do módulo de alimentação.

Acessórios e suprimentos

CAT Nº.	Descrição
832 7538	Kit de itens do alimentador
838 7938	Kit extragrande de itens do alimentador
146 2415	Kit extra-extra grande de itens do alimentador
844 5280	Kit do alimentador para papel de baixa gramatura
871 4438	Conjunto de guias de imagem (com a impressora)
161 2605	Fundo branco variável inferior / superior (para scanner i5x50)
183 3946	Extensão da bandeja de saída 66,04 cm (26 pol.)
162 6803	Extensão da bandeja de saída 76,2 cm (30 pol.)
149 8476	Extensão da bandeja de saída 86,36 cm (34 pol.)
167 3953	Prateleira de alimentação manual (para scanners i5250/i5650)
169 4256	Prateleira de alimentação manual (para scanner i5850)
118 5859	Acessório para bandeja de saída de alinhamento da borda superior
121 3743	Acessório de impressora aprimorada para scanners das séries i5x50 e i5x50V (Frente / trás)
125 7633	Fitas de absorção de tinta da impressora
818 3386	Cartucho de tinta preta avançado para impressora
159 6832	Cartucho de tinta vermelha avançado para impressora
176 3218	Impressora avançada: Suporte do cartucho de tinta
896 5519	Panos Staticide para scanners <i>Kodak</i> *
169 0783	Folhas para limpeza de transporte
100 2716	Panos para limpeza de rolos
826 6488	Panos Brillianize Detailer

* Os panos Staticide não estão disponíveis em todos os países. Os panos Brillianize Detailer devem ser usados no caso do Staticide não estiver disponível.

Todas as marcas registradas e nomes comerciais utilizados são de propriedade de seus respectivos detentores.

A marca e a apresentação comercial *Kodak* são usadas sob licença da Eastman Kodak Company.

© 2019 Kodak Alaris Inc.
TM/MC/MR: Alaris

A-61847_pt-br/ Parte #5K8415 Abril de 2019



Scanners i5250/i5650/i5650S/
i5850/i5850S



Guia de referência

As fotografias exibidas neste manual podem ser diferentes do modelo do seu scanner. No entanto, os procedimentos são os mesmos, salvo indicação em contrário.

Informação de suporte

www.AlarisWorld.com/go/IMcontacts

Ao entrar em contato com o suporte, tenha em mãos as seguintes informações:

- Uma descrição de seu problema
- Modelo e número de série do scanner
- Configuração do computador
- Aplicativo de software que está usando

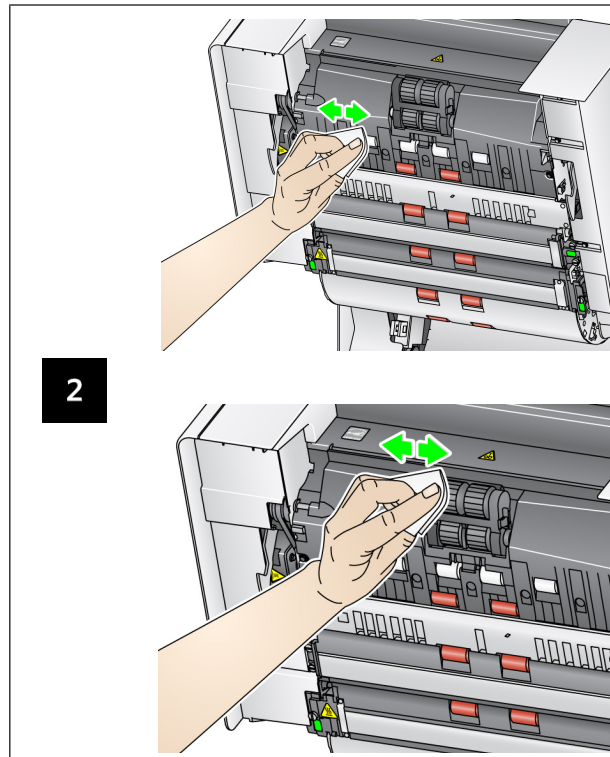
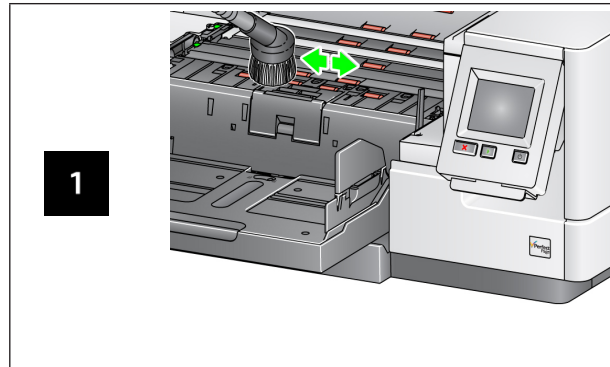
Quadro de frequência de limpeza

	Procedimento	Início do dia	Meio do turno de trabalho	Início de novo turno de trabalho
1	Aspirar bandeja de saída e áreas de entrada (elevador de entrada e transporte)	x		
2	Limpe todos os rolos, incluindo o módulo de alimentação	x		x
3	Passar uma folha de limpeza de transporte	x		x
4	Limpar guias de imagem	x	x	x

IMPORTANTE:

- ❑ O pano para limpeza de rolos contém substâncias que podem causar irritação ocular. Consulte a Ficha de Informação de Segurança (SDS) para obter mais informações (www.AlarisWorld.com/go/ehs).
- ❑ Os panos Staticide contêm isopropanol, podendo causar irritação nos olhos e ressecamento da pele. Consulte a SDS para obter mais informações.
- ❑ Lave as mãos com água e sabão após realizar procedimentos de manutenção.

Limpando o transporte e os rolos



Passando uma folha de limpeza e limpando as guias de imagem

