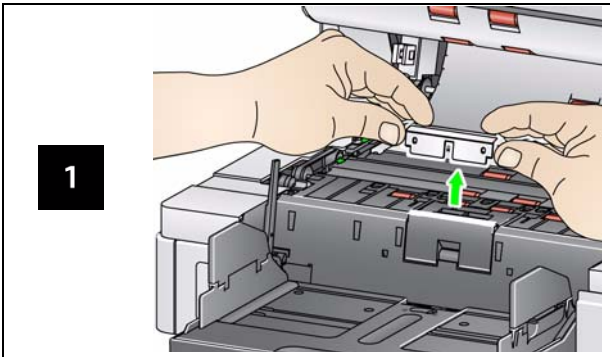
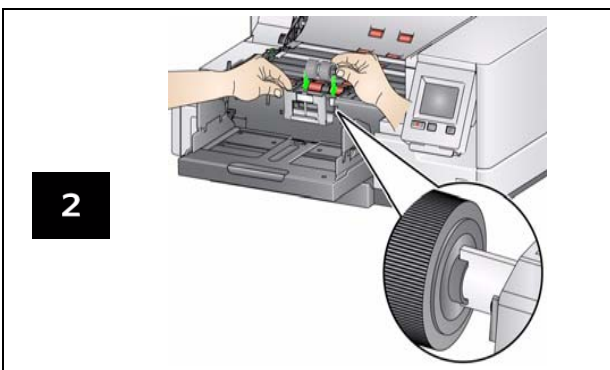
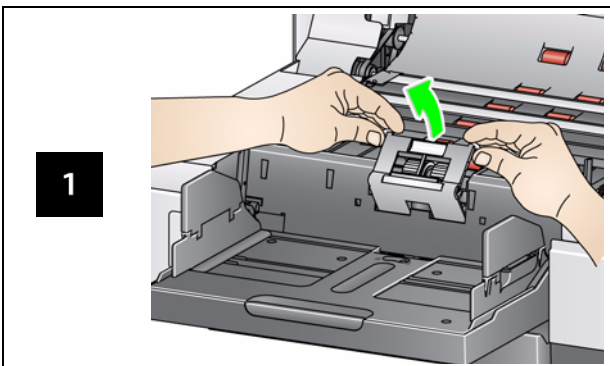


Substituir base de pré-separação Substituir rolo de separação

Base de pré-separação



Rolo de separação



Consulte o Guia do usuário para conhecer os procedimentos de substituição do módulo de alimentação.

Acessórios e suprimentos

Nº de CAT	Descrição
832 7538	Kit de itens do alimentador
838 7938	Kit extragrande de itens do alimentador
146 2415	Kit super extragrande de itens do alimentador
844 5280	Kit do alimentador para papel de baixa gramatura
834 8054	Conjunto de guias de imagem (sem a impressora)
871 4438	Conjunto de guias de imagem (com a impressora)
808 8239	Fundo rotatório (sem a impressora)
800 0853	Fundo rotatório (com a impressora)
166 7641	Segundo plano rotatório i5850 (sem a impressora)
161 2605	Segundo plano rotatório i5850 (com a impressora)
183 3946	Extensão para documento de 66,04 cm (26 pol)
162 6803	Extensão para documento de 76,2 cm (30 pol)
149 8476	Extensão para documento de 86,36 cm (34 pol)
167 3953	Bandeja de alimentação manual (scanners i5200/i5600)
169 4256	Bandeja de alimentação manual (scanners i5800/i5850)
150 9546	Acessório de empilhamento duplo controlado
121 3743	Acessório de impressora aprimorado i5850 (frente e trás)
125 7633	Fitas de absorção de tinta da impressora
818 3386	Cartucho de tinta preta avançado para impressora
159 6832	Cartucho de tinta vermelha avançado para impressora
176 3218	Impressora avançada: Suporte do cartucho de tinta
896 5519	Panos Staticide para scanners Kodak
169 0783	Folhas para limpeza de transporte
853 5981	Panos para limpeza de rolos

Entre em contato com o revendedor de seu scanner para solicitar suprimentos.

Kodak Alaris Inc.
2400 Mount Read Blvd.
Rochester, NY 14615
© 2014 Kodak Alaris Inc. Todos os direitos reservados.
A-61669_pt-br / Peça 5K3171 Junho de 2014

A marca e a apresentação comercial Kodak são usadas sob licença da Eastman Kodak Company.



Scanners da série i5000



Guia de referência

As ilustrações deste guia podem parecer levemente diferentes do modelo do seu scanner. No entanto, os procedimentos são os mesmos, a menos que instruções diferentes sejam indicadas.

Informações de suporte

www.kodakalaris.com/go/disupport

1.800.822.1414

(Somente EUA e Canadá; todas as outras regiões, entre em contato com o Centro de serviços e suporte Kodak Alaris local)

Ao entrar em contato com o suporte, tenha em mãos as seguintes informações:

- Uma descrição de seu problema
- Modelo e número de série do scanner
- Configuração do computador
- Aplicativo de software que está usando

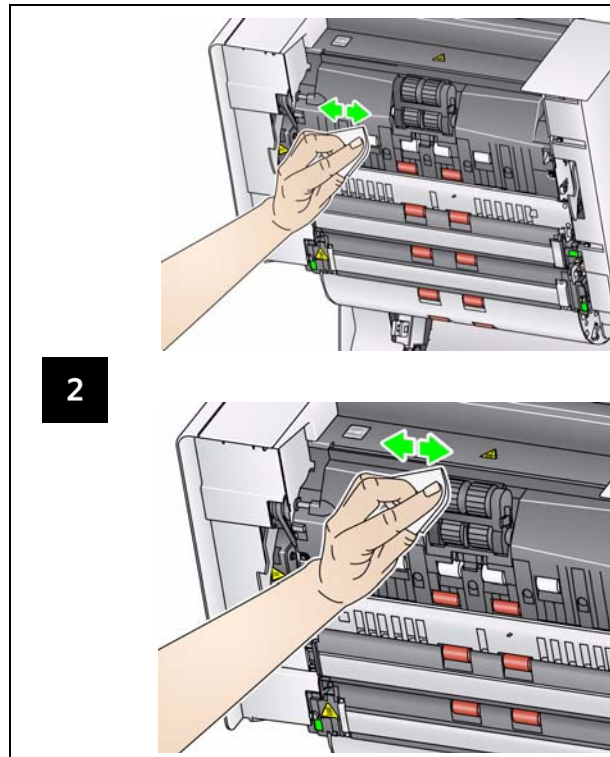
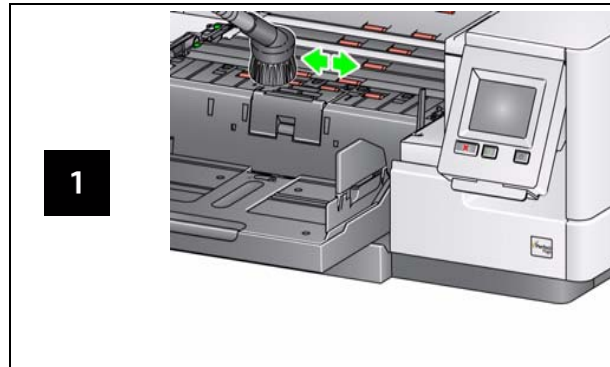
Quadro de frequência de limpeza

	Procedimento	Início do dia	Meio do turno de trabalho	Início de novo turno de trabalho
1	Aspirar bandeja de saída e áreas de entrada (elevador de entrada e transporte)	x		
2	Limpar todos os rolos; incluindo módulo de alimentação	x		x
3	Passar uma folha de limpeza de transporte	x		x
4	Limpar guias de imagem	x	x	x

IMPORTANTE:

- ❑ O pano para limpeza de rolos contém substâncias que podem causar irritação ocular. Consulte a respectiva Ficha de Informação de Segurança de Produtos Químicos (FISPQ) para obter mais informações.
- ❑ Os panos Staticide contém isopropanol, que pode causar irritação ocular e ressecamento da pele. Lave as mãos com água e sabão após realizar procedimentos de manutenção. Consulte as Fichas de Informação de Segurança de Produtos Químicos (FISPQ) para obter mais informações (www.kodakalaris.com/go/MSDS).

Limpando o transporte e os rolos



Passando uma folha de limpeza e limpando as guias de imagem

