

Instruções de instalação do acessório de impressora avançado *Kodak* para uso com os scanners *Kodak* da série i5000

A seguir, instruções de instalação do acessório de impressora avançado *Kodak* para os scanners da série i5000. Consulte o Guia do usuário para saber como usar este acessório.

O acessório de impressora avançado *Kodak* inclui:

Somente frente

- 1 Guia de imagem superior
- 1 Acessório do fundo rotatório superior
- 1 Tira de drenagem
- 1 Posição da impressora/etiqueta de instrução
- 1 Conjunto de almofadas de absorção de tinta

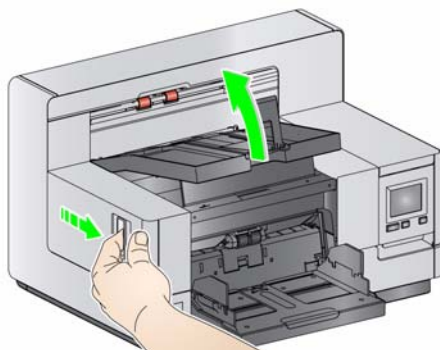
Frente e/ou traseira

- 2 Suportes de impressora avançada
- 1 Cartucho de tinta preta para impressora avançada
- 2 Acessório da placa de circuito impresso
- 1 chave de fenda

Instalação frontal da impressora

Antes de começar, verifique se o scanner está desligado e desconectado.

1. Abra a tampa do scanner.

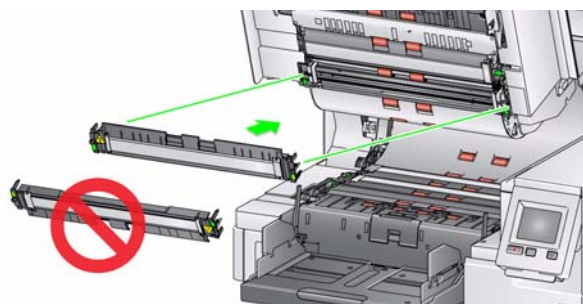


2. Afrouxe os parafusos borboletas em cada extremidade da guia de imagem superior para removê-la.

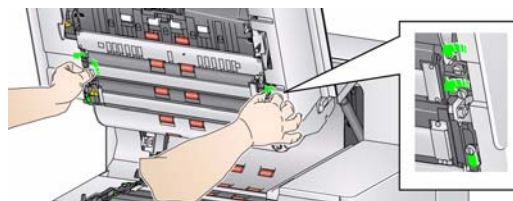


3. Instale a guia de imagem da impressora avançada e aperte os parafusos para prendê-la. *Cuidado para não apertar demais.*

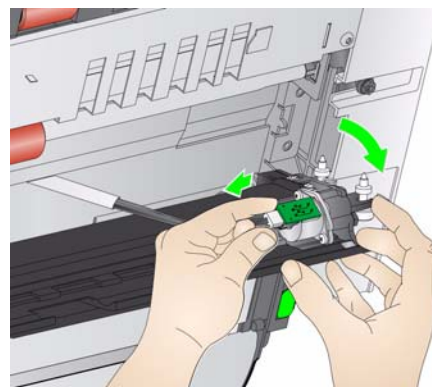
OBSERVAÇÃO: verifique se a guia superior de imagem está instalada na orientação correta.



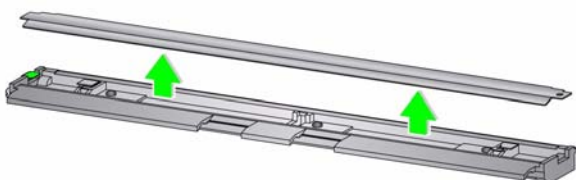
4. Afrouxe o acessório superior de fundo rotatório. Use a chave de fenda fornecida para afrouxar os quatro parafusos borboletas.



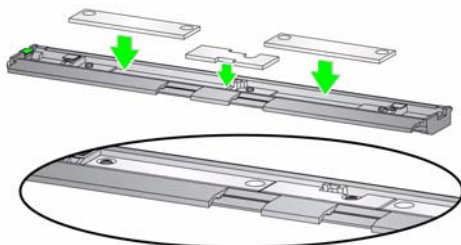
5. Desconecte o fundo rotatório para liberá-lo e removê-lo.



6. Instale o fundo rotatório conectando o cabo e alinhando as molas na extremidade do fundo rotatório. Aperte os parafusos borboletas em suas posições. *Cuidado para não apertar demais.*
7. Verifique se o fundo rotatório move-se livremente para cima e para baixo.
8. Remova a fita magnética preta da base do scanner.



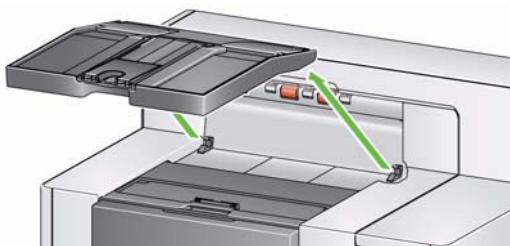
9. Instale as almofadas de absorção de tinta.



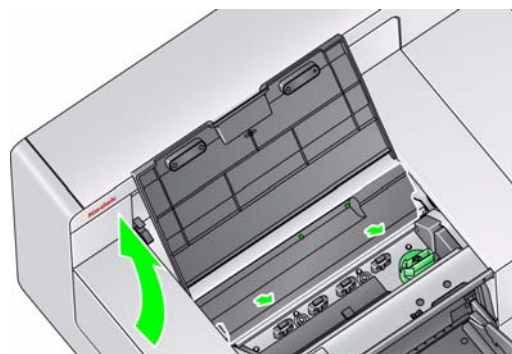
10. Instale a tira de drenagem no local da fita preta que foi removida na etapa 8.



11. Limpe a guia de imagem e o fundo rotatório com um pano macio e sem fiapos.
12. Feche a tampa do scanner e remova a bandeja de saída.

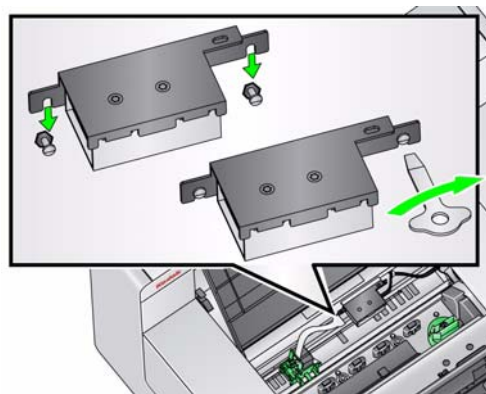


13. Abra e remova a tampa de acesso à impressora.

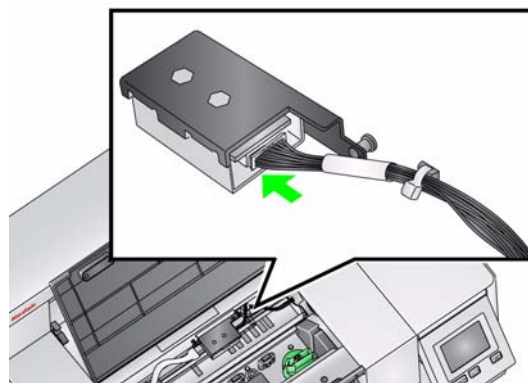


OBSERVAÇÃO: a tampa da impressora não será reinstalada.

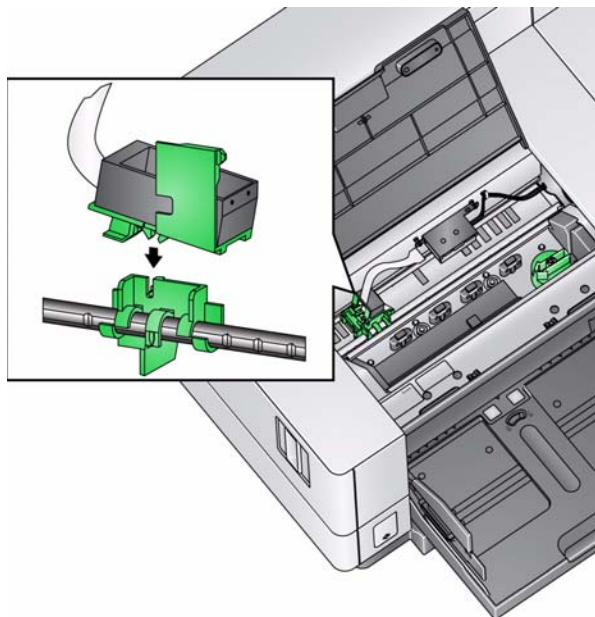
14. Solte (mas não remova) os dois parafusos e instale o acessório da placa de circuito impresso, colocando-o sobre os dois parafusos e os aperte como mostrado.



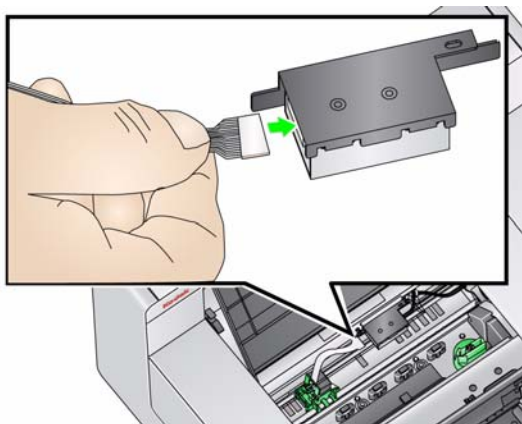
15. Conecte o cabo da impressora ao lado direito da placa de circuito acessória da impressora.



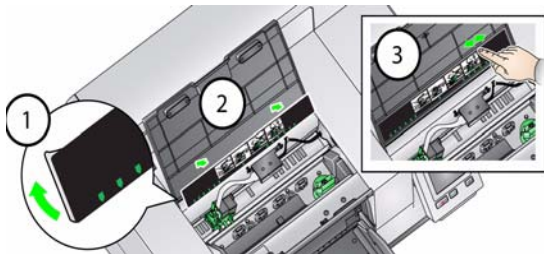
16. Encaixe o suporte para impressora avançada no suporte verde, conforme mostrado.



17. Conecte o cabo da impressora do suporte da impressora ao lado esquerdo da placa de circuito da impressora. Verifique se o lado de cobre do cabo da impressora está voltada para baixo.

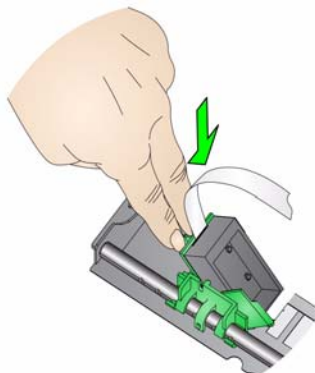


18. Alinhe e cole o rótulo de posição/instrução da impressora na parte interna da tampa de acesso da impressora como mostrado.

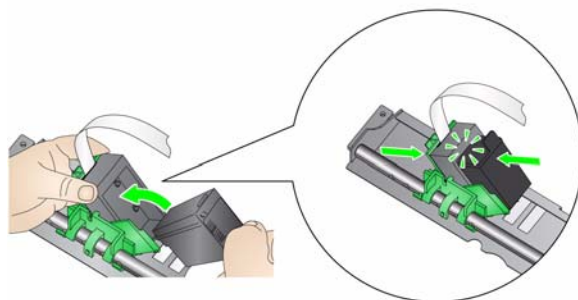


19. Abra a embalagem do cartucho de tinta e remova a lingüeta do novo cartucho de tinta.

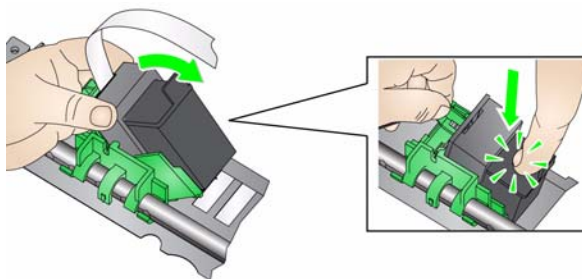
20. Empurre a lingüeta do suporte da impressora para baixo para fazer o suporte girar para cima.



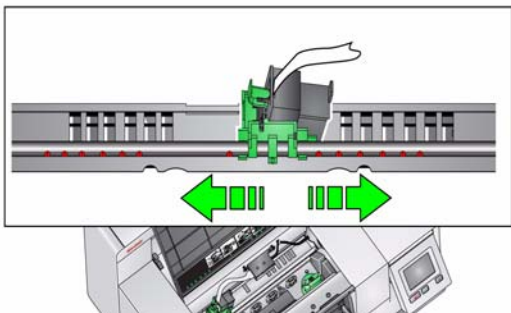
21. Encaixe o cartucho de tinta no suporte da impressora conforme mostrado.



22. Gire o suporte da impressora para cima e encaixe o cartucho de tinta no local apropriado.



23. Deslize o suporte da impressora para a posição de impressão desejada. Consulte o Guia do usuário, *Capítulo 4, Impressão de documentos*, para obter informações sobre como alterar as posições de impressão.

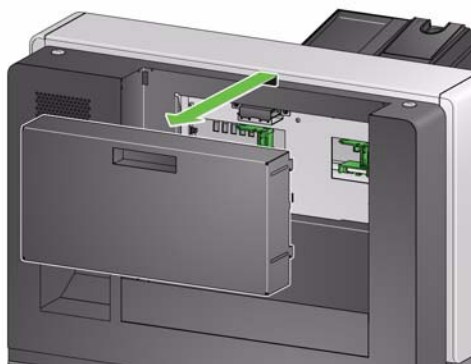


24. Feche a tampa de acesso à impressora e reinstale a bandeja de saída.
25. Reinicie o scanner e o aplicativo de digitalização.
26. Execute um teste de impressão. Consulte a seção "Executando um teste de impressão" no capítulo 4 do Guia do Usuário.

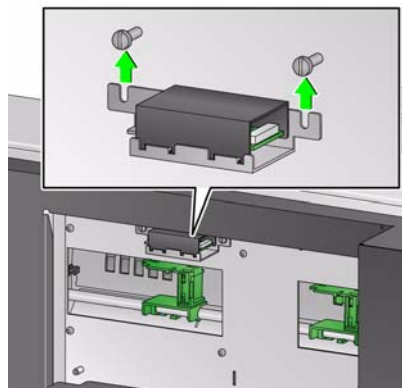
Instalação da impressora traseira (apenas para o scanner i5850)

OBSERVAÇÃO: o suporte da impressora/cartucho de tinta pode ser instalado do lado esquerdo ou direito, dependendo de onde você deseja imprimir.

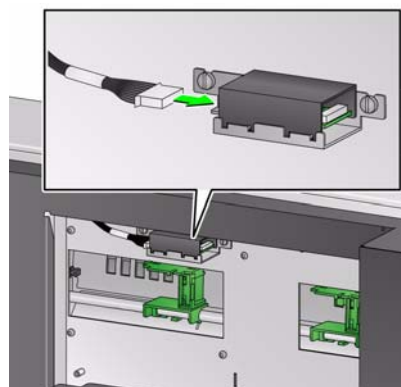
1. Levante e retire a tampa traseira.



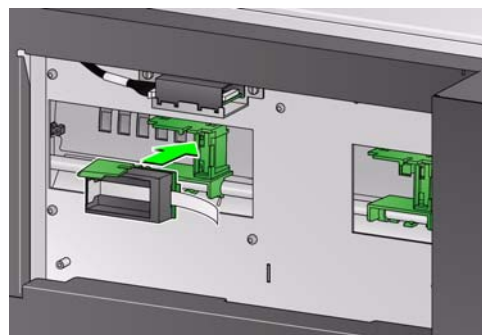
2. Solte (mas não remova) os dois parafusos e instale o acessório da placa de circuito impresso, colocando-o sobre os dois parafusos e os aperte como mostrado.



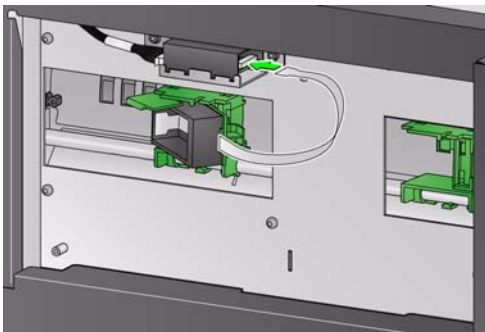
3. Conecte o cabo da impressora ao lado esquerdo do acessório da placa de circuito impresso.



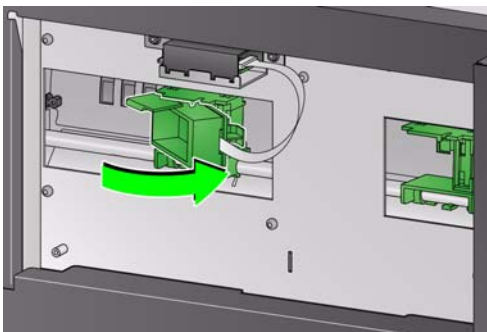
4. Encaixe o suporte sobre a área verde como mostrado.



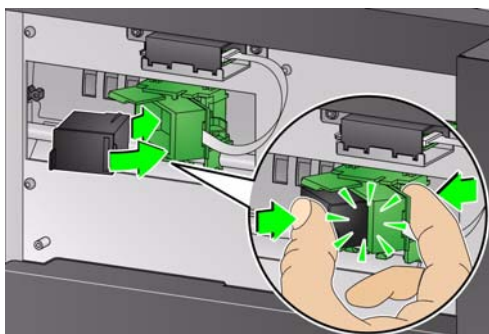
5. Conecte o cabo da impressora a partir do suporte ao lado direito da placa de circuito. Certifique-se de que o lado de cobre do cabo da impressora está voltado para cima.



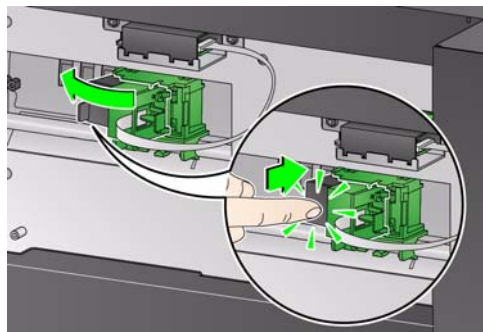
6. Abra a embalagem do cartucho de tinta e remova a lingueta do novo cartucho.
7. Gire o suporte da impressora para a direita.



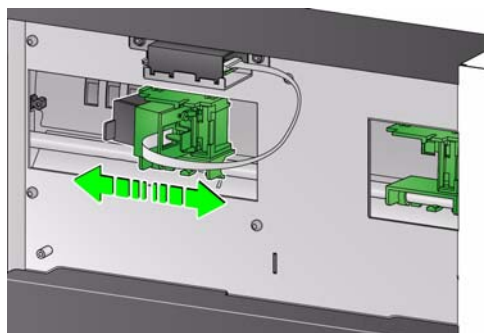
8. Encaixe o cartucho de tinta no suporte da impressora como mostrado.



9. Empurre a guia de suporte da impressora para movê-la da impressora para a esquerda.



10. Deslize o suporte para a posição de impressão desejada. Consulte o Guia do Usuário, Capítulo 4, impressão de documentos, para informações sobre como alterar as posições de impressão



11. Recoloque a tampa traseira.

OBSERVAÇÕES:

- Guarde todas as peças que foram removidas (por exemplo, guia de imagem superior, fundo rotatório superior, fita preta e a tampa da impressora) para quando for necessário remover a impressora.
- **Descarte do cartucho de tinta:** consulte o site da Hewlett-Packard para saber como reciclar suprimentos de impressão ou como descartar cartuchos de tinta de acordo com as normas locais.
- Quando ambas as partes frontal e traseira da impressoras estiverem instaladas, você poderá ter apenas um cartucho de tinta instalado. Um erro ocorrerá se um cartucho de tinta estiver em ambas as impressoras.

Kodak Alaris Inc.
2400 Mount Read Blvd.
Rochester, NY 14615

© 2014 Kodak Alaris Inc. Todos os direitos reservados.

A marca e a apresentação comercial Kodak são usadas
sob licença da Eastman Kodak Company.

Website: www.kodakalaris.com/go/docimaging