

Instruções de instalação do acessório de impressora avançado Kodak para uso com os scanners Kodak da série i4000

A seguir, instruções de instalação do acessório de impressora avançado *Kodak* para os scanners da série i4000. Consulte o Guia do usuário para saber como usar este acessório.

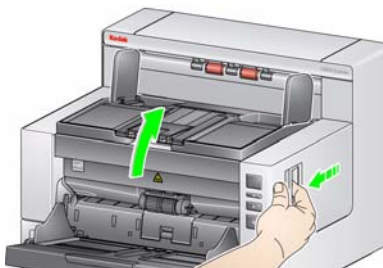
O acessório de impressora avançado *Kodak* inclui:

- 1 Guia superior de imagem
- 1 Acessório superior de fundo rotatório
- 1 Suporte para impressora avançada
- 1 Cartucho de tinta preta para impressora avançada
- 4 Almofadas de absorção de tinta

OBSERVAÇÃO: Cartuchos de tinta para substituição e cores adicionais podem ser adquiridos on-line no site: scannerstore.Kodak.com.

Antes de começar, verifique se o scanner está desligado.

1. Abra a tampa do scanner.

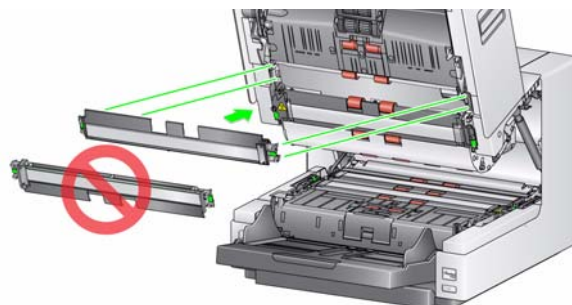


2. Desaperte os parafusos das extremidades da guia de imagem superior para removê-la.

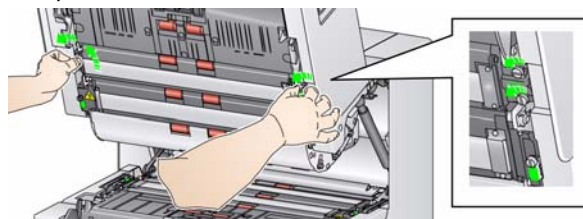


3. Instale a guia de imagem da impressora avançada e aperte os parafusos para prendê-la. *Cuidado para não apertar demais.*

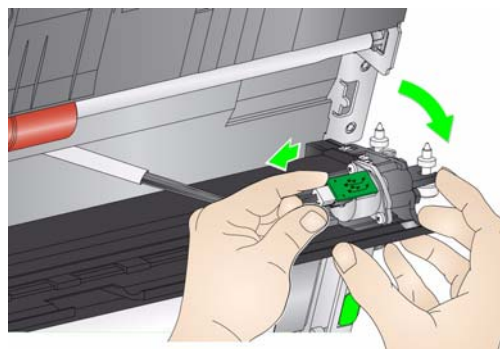
OBSERVAÇÃO: verifique se a guia superior de imagem está instalada na orientação correta.



4. Afrouxe o acessório superior de fundo rotatório. Use uma chave de fenda para desapertar os quatro parafusos.

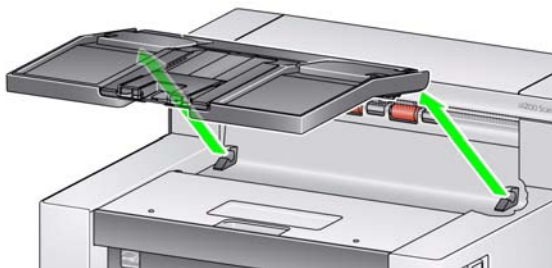


5. Desconecte o fundo rotatório para liberá-lo e removê-lo.

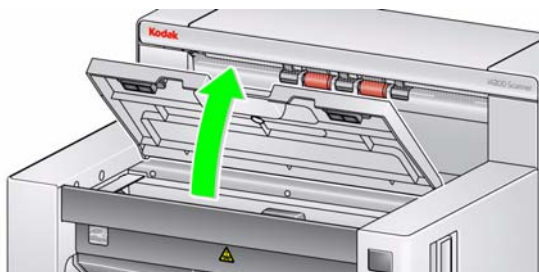


6. Instale o fundo rotatório ao conectar o cabo. Alinhe e aperte os parafusos nas posições corretas. *Cuidado para não apertar demais.*
7. Instale as almofadas de absorção de tinta. Consulte o Guia do usuário, *Capítulo 4, Impressão de documentos*, para obter instruções sobre instalação e substituição de almofadas de absorção de tinta.

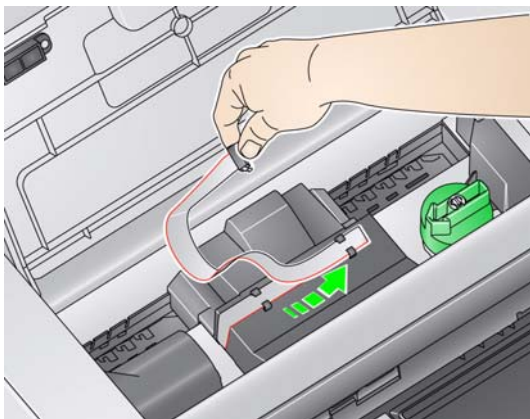
8. Feche a tampa do scanner e remova a bandeja de saída.



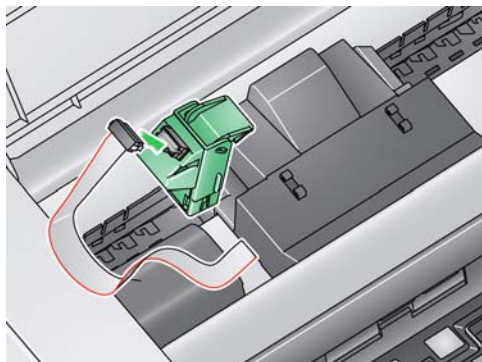
9. Abra a tampa de acesso à impressora.



10. Libere o cabo de fita da impressora dos cliques de suporte.

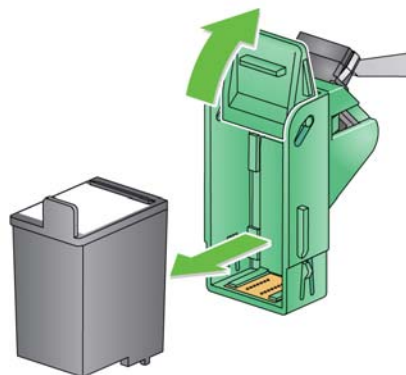


11. Pressione o conector do cabo da impressora firmemente no suporte da impressora.



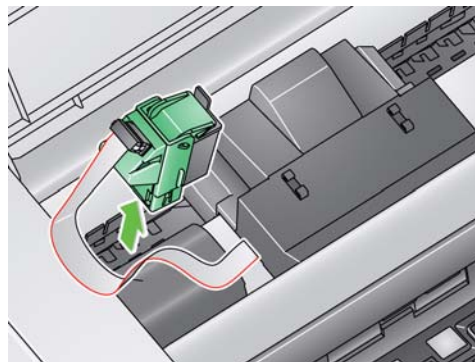
12. Abra a embalagem do cartucho de tinta e remova a lingüeta do novo cartucho de tinta.

13. Levante a lingüeta do suporte da impressora, deslize o novo cartucho de tinta no suporte da impressora e feche a lingüeta.



OBSERVAÇÃO: descarte do cartucho de tinta:
consulte o site da Hewlett-Packard para saber como reciclar suprimentos de impressão ou como descartar cartuchos de tinta de acordo com as normas locais.

14. Deslize o suporte da impressora para a posição de impressão desejada. Consulte o Guia do usuário, *Capítulo 4, Impressão de documentos*, para obter informações sobre como alterar as posições de impressão.



15. Feche a tampa de acesso à impressora e reinstale a bandeja de saída.